

# 使用說明書

# 戰神無油空壓機

初次使用、習慣使用其他空壓機客戶

使用前請詳閱說明書



ZS-AL85  
35L 鋁合金儲氣桶



ZS-AL556  
40L 鋁合金儲氣桶



ZS-AL668  
50L 鋁合金儲氣桶

 **ZHAN SHEN**

# 目錄

---

## 03 介紹

---

## 04 開始

---

## 05 安全使用

---

## 06 包裝零件

---

## 07 組裝說明

---

## 08 操作方法

---

## 10 維護與保養

---

## 11 故障排除

---

## 12 關於保固

---

# 介紹

	ZS-AL85	ZS-AL556	ZS-AL668
型號			
電源	交流110V	交流110V	交流110V
功率	1450W	900Wx2	1300Wx2
馬達轉速(50Hz)	2800 轉	2800 轉	2800 轉
馬達轉速(60Hz)	3400 轉	3400 轉	3400 轉
快速接頭連接口	1/4	1/4	1/4
最大壓力	0.8MPa	0.8MPa	0.8MPa
工作流量 0.8MPa狀態下	95L/min	130L/min	180L/min
最大工作流量	255L/min	340L/min	410L/min
儲氣桶容量	35L	40L	50L
尺寸	595x340x600mm	645x310x550mm	660x340x600mm
重量	18KG	26KG	30KG

※ 因為環境與使用的情況，會因為溫度太高而啟動過熱保護裝置。

※ 續航時間和使用的氣動工具不同而有所不同

◎ 我們為了將最好的品質交給正在打拼的您，不斷改進其產品（包含零件、細節、顏色），規格如有更改，恕不另行通知。

此外如有最新訊息，不會出現在說明書內，請至我們官方網站，搜尋戰神釘槍工具系列查看，感謝您的理解。

# 開始

---

非常感謝您這次購買戰神空壓機。  
為了安全正確使用，請在使用前務必閱讀使用說明書。



如果使用不當，可能會造成重大事故。  
請不要跳過各頁的警告和注意事項，請務必詳細閱讀。


※為了防止對使用者或他人造成的危害及財產損失於未然，請務必遵守。


※錯誤使用時產生的危險及其程度通過以下區分進行說明。

- 請在充分理解表示和意思後，在閱讀正文。
- 讀完後，請務必保管在可以隨時看到的地方。
- 全部都是關於安全的內容，請務必遵守。

**警告** 錯誤使用時，有可能造成重傷或死亡傷或死亡。

**注意** 錯誤處理時會造成輕傷或物品、財產損失。

 **禁止** 處理中禁止的行為

 **說明** 處理中注意事項

## 為了長期惠顧產品

請按照使用說明書進行正確的使用、定期檢查和維護。

**如果不遵守注意事項而發生了損害或故障，將不屬於保固對象，請注意。**

# 安全使用

## 空壓機使用相關安全注意事項

### 警告



#### 禁止

- 本產品僅用於空氣壓縮。
- 請務必考量所使用氣動工具之空氣壓力須在本台空壓機可負荷之工作壓力範圍，請勿使用超過氣動工具的最大壓力。
- 切勿自行改裝、拆卸，否則會降低安全及產品效率甚至導致故障。此外，您將無法獲得我們保固服務。
- 機器嚴禁碰撞，使用時放置平穩，運輸時一定要防止傾斜、倒置，以免發生故障。
- 請勿在有大量木屑、灰塵、污垢的地方使用。
- 請勿在有揮發性易燃材料或腐蝕性氣體的場所作使用。
- 連接電源時，確保機器已關閉，電源電壓不得低於或高於機器額定工作電壓的10%。
- 機器運行過程中會發熱，請勿觸摸機器高溫區！例如氣缸蓋、止回閥等部件。如需維修，請關閉機器，斷開電源，等待機器冷卻，以免燙傷。
- 電源線不宜過長，以免壓降過大，影響機器性能。
- 排出儲氣桶內的氣體時，請不要將身體或是物品靠近他，會有受傷或破壞危險。
- 請不要向人或動物吹壓縮空氣。
- 請不要將空壓機長期曝露在強光直射下。

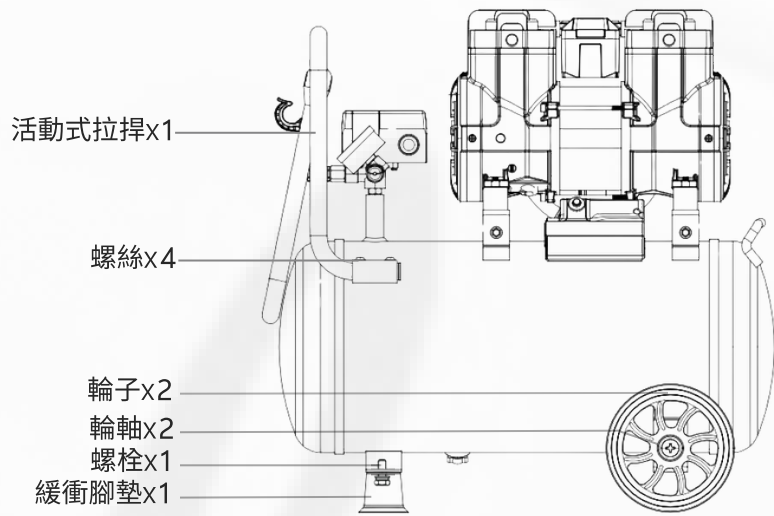


#### 說明

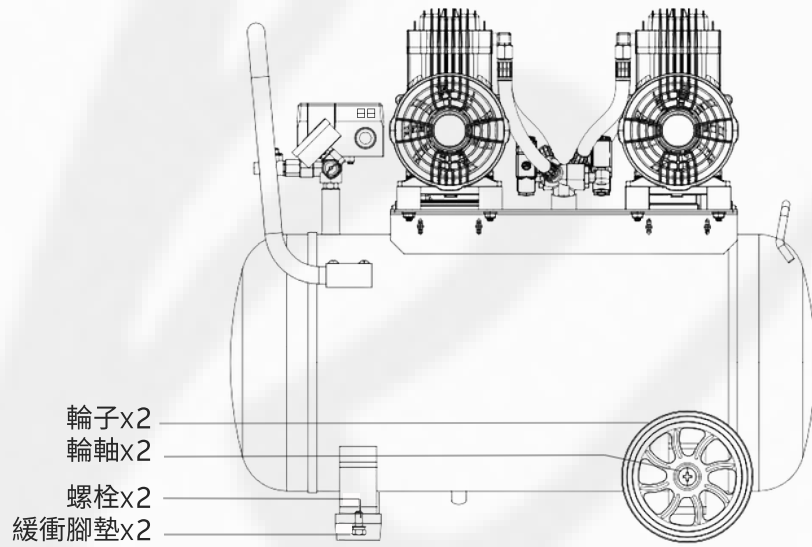
- 請使用110V交流電與指定電池作使用。
- 不使用時請將電源拔起來。
- 使用前請徹底檢查零部件是否有異常，並確保是否能正常運行完功能。
- 如有異常，請通知零售商進行維修。
- 如不是廠商認證之維修人員，維修產品可能導致性能不佳，而且可能會產生事故或傷害。
- 盡量避免使用延長線，如有使用延長線也請注意不要有太多機械同時使用。
- 建議使用環境溫度 0~37度C。溫度過高或過低都可能影響機器性能。
- 使用前確認安全閥是否有效，將安全閥拉起檢查是否能輕鬆洩氣。檢查後，按下安全閥，確保其已復位。

# 包裝零件

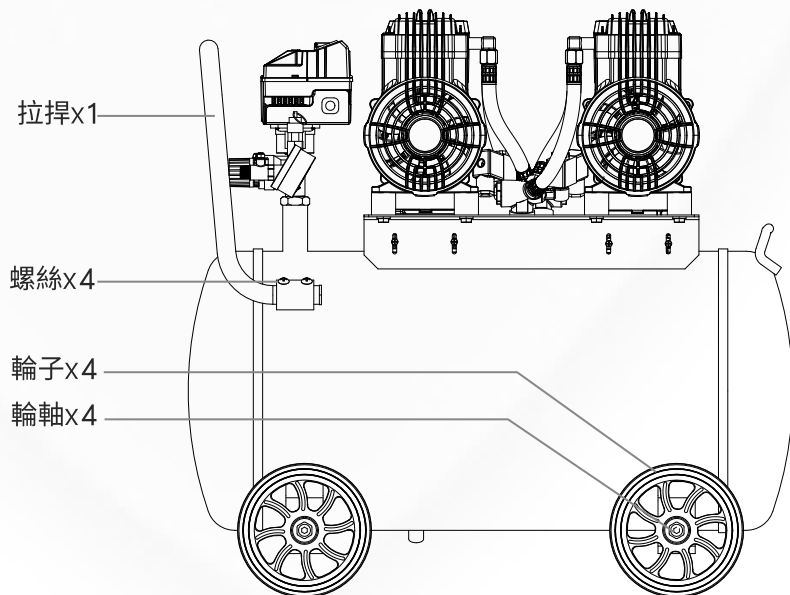
## • ZS-AL85



## • ZS-AL556



## • ZS-AL668



# 組裝說明

## ⚠ 注意

- 仔細閱讀說明書並正確安裝。
- 請使用確切工具安裝機器，並檢查自身環境，確保安全。

※根據製造日期的不同，零件的形狀可能會發生變化，或者可能已經安裝在機器上。

### 1 輪子 (圖A)

將螺絲依次穿過腳輪和機身中軸的孔位，拴緊螺母固定。

### 2 腳墊 (圖B)

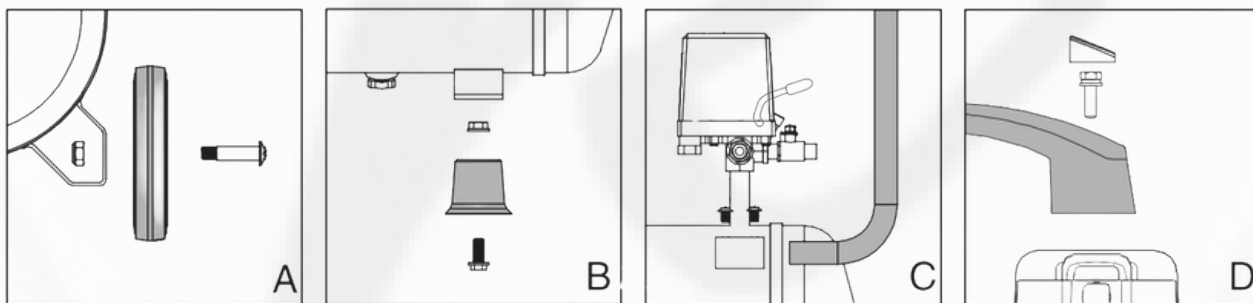
將緩衝腳墊拴入機器螺孔中，拴緊螺母固定。

### 3 拉桿 (圖C)

將拉桿滑動到支架上並拴緊螺母將其固定。

### 4 提把 (圖D)

用螺母將提把固定在活塞蓋上。



# 操作方法

## ⚠ 警告

- 請不要在濕的地方使用空壓機，否則可能會觸電。
- 使用本產品時，請在避免陽光直射的陰涼處、通風好的地方工作。
- 請勿將接地線夾連接到燃氣管上。
- 請注意安全閥的出風口方向

## ⚠ 注意

- 使用後，請務必將電源開關設為“OFF”，將電源插頭從插座上拔出，然後插下接地線夾。
- 請確認螺絲是否鬆動、腐蝕或破損。如果有鬆動請重新鎖緊。
- 連續使用時，請確保空壓機休息時間與使用時間相同。
- 本機內嵌馬達超載保護系統。當低壓或超載時，保護系統將自行啟動。待本機停止時，請將電源開關設為“OFF”，等馬達冷卻之後，可再將電源開關設為“ON”。

### ■ 電源接埠

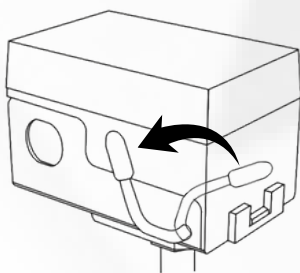
插上插頭，打開電源（電源必須接地）。

為防止觸電，請務必確認是否破損。接電時，請確認插座電壓是否符合。

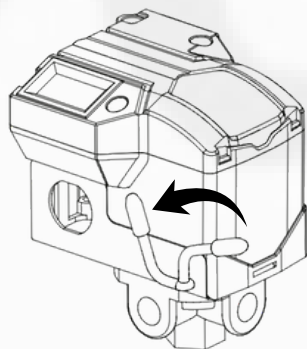
注意⚠：空壓機位置不能離電源太遠（10公尺內），以免降低電機電壓。

### ■ 壓力開關

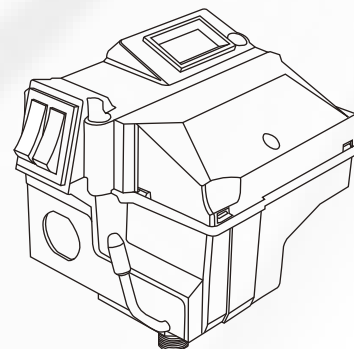
往後撥，打開開關；往前撥，關閉開關。



ZS-AL85 臥式開關



ZS-AL556 數顯開關



ZS-AL668 數顯開關

### ■ 移動

移動空壓機之前，確保開關處於關閉狀態，電源線插頭已從插座上移除。抓住手柄，抬起空壓機，將空壓機移到所需位置，放下手柄，確保空壓機處於平坦的地面上。

注意⚠：確保雙腳站穩，必要時請求協助。

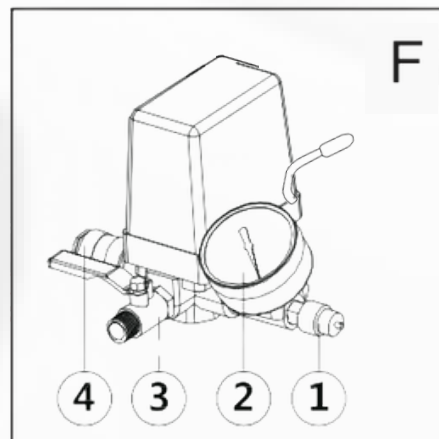
# 操作方法

## ■ 安全閥（圖F-1）

安全閥主要用於保持氣壓穩定。當氣壓超過1MPa（高壓款設定1.5MPa）時，會自動洩壓，保護使用者安全。

### 警告！

安全閥不能用於放氣。經常拔出容易損壞安全閥。



## ■ 壓力表（圖F-2）

空壓機在正常運作時由壓力開關自動控制。當壓力達到最大值時自動停機，當壓力下降到啟動壓力時自動啟動。

### 警告！

氣壓開關的工作壓力在出廠時已設定完成，使用過程中不能隨意改變。

## ■ 出風口（圖F-3/4）

球閥（圖F-3）可以直接使用。

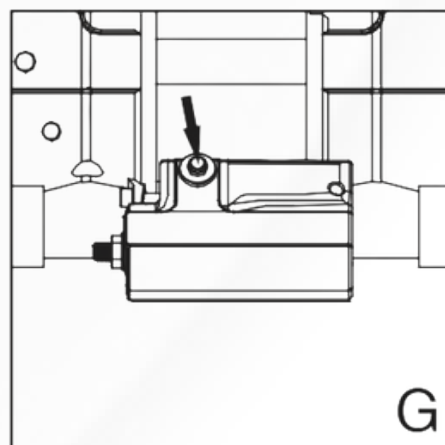
使用快速接頭（圖F-4）之前，請確保儲氣筒中沒有壓力。

## ■ 過載保護（圖G）

本產品設有過載保護裝置。當工作電壓過低或過高、或工作環境溫度過高，電機過熱時，機器會自動切斷電源以保護電機。

之後，用戶需要先關閉電源開關，等待3-10分鐘後按下紅色復位按鈕（視冷卻情況而定），再開機，機器即可正常使用。

如果按鈕復位後仍不能正常工作，請等待30分鐘以上，待電機完全冷卻後再啟動。



# 維護與保養

## ⚠ 注意

在進行任何保養維護或修理工作之前，必須切斷電源並確保儲氣筒是無壓的，否則很容易受傷。

- 1 請定期清潔和保養機器。
- 2 如果電源線損壞，為避免發生危險，必須由本公司維修人員更換。
- 3 每天或每次使用後，打開排水閥排水。排水時，儲氣筒內的壓力應小於0.1Mpa。
- 4 每週檢查安全閥是否靈敏，拔出安全閥檢查是否容易排氣，按下後即可復位。
- 5 建議每使用200小時拆下空氣濾清器濾芯並用乾淨的高壓空氣清洗；每使用500小時更換一次空氣濾清器濾芯；使用至2000小時時，請更換氣缸和活塞胚。詳情可根據實際使用情況而定。
- 6 儲氣筒每兩年進行一次壓力測試，內部和外表面應每年檢查一次。嚴重生鏽、嚴重擦傷或壓力試驗不合格時，應更換儲氣筒。
- 7 如遇機器震動劇烈，請注意是否更換減震墊。

## 保養注意事項

- 1 折機前，先切斷電源，待機器冷卻下來，確保儲氣筒內無壓。
- 2 在檢修過程中，需固定好物件，若發現損壞，請務必更換。
- 3 檢修結束，重新安裝後，應轉動風扇，檢查有無異常。  
注意⚠電機風扇轉動時左右風向內吹。

# 故障排除

## ⚠ 警告

在進行任何保養維護或修理工作之前，必須切斷電源並確保儲氣筒是無壓的，否則很容易受傷。

問題	原因	處理方法
機器無作動或無任何聲音	無電源	檢查插頭與電源。
	壓力開關關閉	打開壓力開關。
	過載保護	機器冷卻後按紅色復位按鈕啓動。
	壓力開關故障	更換壓力開關。
	定子故障	更換定子。
機器無法啓動或啓動速度慢且有嗡嗡聲	低壓電源	檢查電壓，不能低於額定電壓10%。
	電機線圈短路或斷路	請連絡本公司維修部門。
	止回閥或壓力開關故障	請連絡本公司維修部門。
過載保護器反覆切斷電源	低壓電源	檢查電壓，不能低於額定電壓10%。
	環境通風不良，溫度過高	將機器放在通風良好的地方。
	風扇安裝錯誤	檢查風扇並按正確方向安裝。
儲氣筒內壓力下降	連接處漏氣	檢查每個連接並控緊洩漏的連接。
	排水閥打開或鬆動	控緊排水閥。
	止回閥處漏氣	拆下清洗，如果還是不行，請更換止回閥。
噴出的氣體裡濕度過大	儲氣筒內水太多	將筒內水排出。
	使用環境濕度過高	將機器移至濕度低的地方，或使用乾燥機。
馬達打不停	壓力開關故障	更換壓力開關。
	漏氣，達不到最大壓力	控緊洩漏的連接。
機器震動劇烈	緊固零件鬆動	檢查並控緊。
	機器內部零件老化或損壞	更換老化或損壞的零件。
	減震墊或緩衝腳墊損壞	更換減震墊或緩衝腳墊。
達不到最大工作壓力	排水閥打開或鬆動	控緊排水閥。
	空氣濾清器堵塞	清洗或更換濾芯。
	漏氣	檢查並控緊。
	閥門異常或有異物、漏氣	清潔或更換。
	活塞環過度磨損	更換活塞環。

# 關於保證內容

本規約記載了透過庫斯柏股分有限公司(以下簡稱"本公司")銷售的該商品的保證內容。本公司商品不附帶商品保證書等、顧客的購買紀錄和保證資訊將由本公司管理及保管。退貨的時候需要完整包裝本商品，請勿扔掉包裝材料，以便退貨。

## 1. 保固期

從商品發送日(店取則取貨日)開始一年。

超過保固期的產品不在保固範圍內，屬於有償處理。

從發送日起七天內該商品發生不良的情況下，運費及手續費皆由本公司承擔。

## 2. 適用於保證的內容

- 若您購買的本公司產品各部件發生資料或製造上的故障時，將按照本規約免費修理(發送起七日內)。保固期內維修的運費由客人負擔。保固維修將會更換機器內零件，維修時拆下的零件歸本公司所有。
- 本規約僅對第一購買者有效，不得轉讓。如果不能確定您購買的年月日、銷售店、商品、生產編號，有可能無法獲得保固。
- 本規約對象商品是指在台灣內使用後發生故障的商品。台灣以外，不適用於保固內容。

## 3. 不適用於維修項目

- (1) 使用非公司授權之零件而導致異常。
- (2) 維修保養或保管上不完備而產生的問題。
- (3) 與一般情況不同的使用場所、使用方法及過度使用而生的問題。
- (4) 與使用說明書不同的使用方法產生的故障。
- (5) 使用超出所示電源輸出而導致異常。
- (6) 本公司未認可的改造。
- (7) 地震、颱風、水災等天災造成。
- (8) 因藥品、雨、石頭、鹽等自然因素而受到外部的影響。
- (9) 個人疏失。
- (10) 因使用而產生的消耗或經過長時間使用而變化的現象。(褪色、損傷、生鏽等)
- (11) 功能上沒有影響的感覺現象。(聲音、震動、油的滲透等)
- (12) 本公司或本公司認可以外的店家以外維修過的產品。
- (13) 因使用而消耗或劣化的零件(使用橡膠、皮、樹脂的零件、海綿類、紙類、齒輪、輪軸等干涉零件，螺栓、鏈條、閥門等內部零件，彈簧、潤滑油、工作油等前端零件，電線、電池等)
- (14) 維修以外的調整、檢查、消耗零件更換等。
- (15) 彌補因無法使用產品而造成的損失(停工補償、商業損失補償、被盜、遺失等)

## 4. 受理維修的方法

請先以諮詢方式與本公司聯繫，或者聯繫附近合作的維修店。

詢問機器問題、使用狀況，以讓本公司為您介紹及安排維修程序。

## 5. 注意事項

- 因為是進行檢查之後出貨，內部會有保養油和水份。
- 零件沒有庫存的情況下，需要等待比較長的時間。
- 規格變更等可能會同時更換零件。
- 若該維修商品停產，可能因缺乏內部零件而無法維修。
- 購買此商品者，若轉讓於他人則不適用此保固內容。

### 關於售後服務

1. 以銷售機型為服務對象 ※僅限在本公司購買商品的顧客。
2. 超過保固期(1年)的產品，需承擔維修費用。



戰神台北維修展示中心